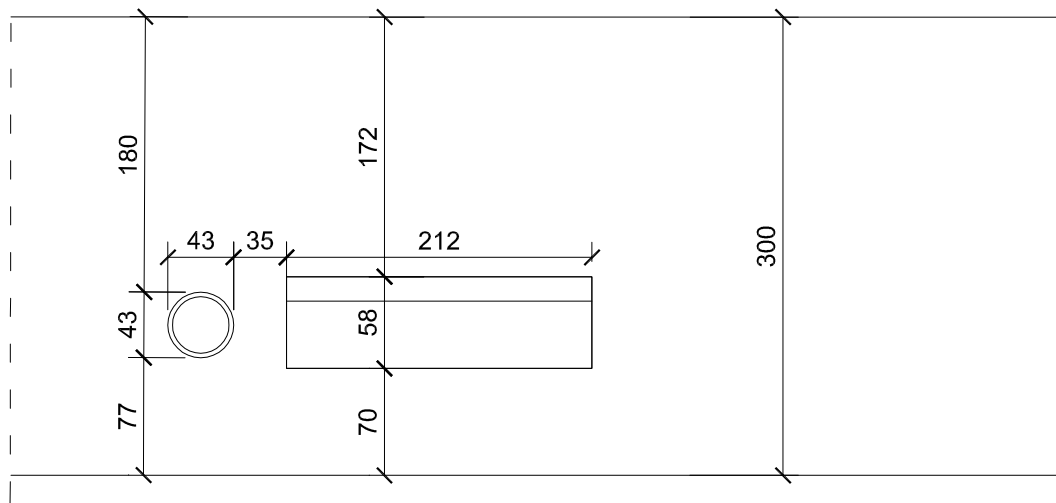
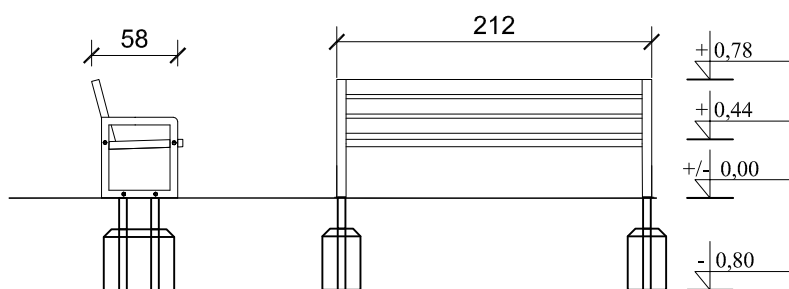


OBRZEŻE GUMOWE  
 NAWIERZCHNIA POLIURETANOWA



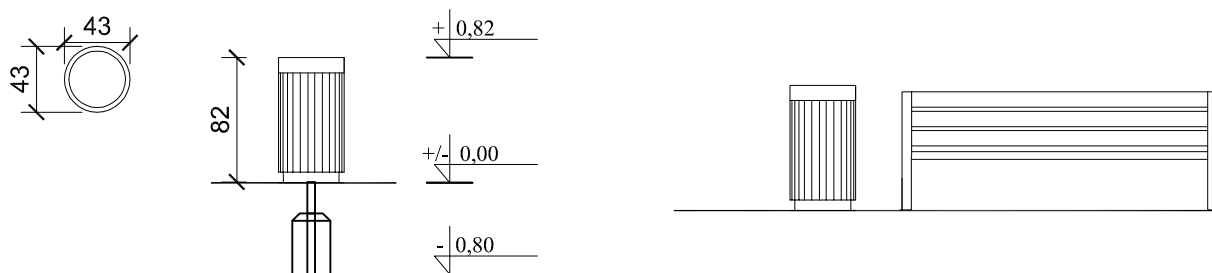
ŁAWKA 212x78X58cm

Ławka wykonana z profili stalowych 80x40 mm ocynkowanych ogniowo malowanych proszkowo w kolorze czarnym  
 Drewno egzotyczne: kolor naturalny, lakierowane  
 Fundamentowanie na głębokość 80cm  
 Fundament żelbetowy prefabrykowany.



KOSZ NA ŚMIECI

Wykonany ze stali ocynkowanej ogniowo malowanych proszkowo w kolorze czarnym  
 Drewno egzotyczne: kolor naturalny, lakierowane  
 Wkład z blachy ocynkowanej  
 Fundamentowanie na głębokość 60cm  
 Fundament żelbetowy prefabrykowany.



*Uwaga: elementy powinny zostać zakupione jako gotowy i kompletny zestaw gotowy do montażu posiadający odpowiednią atesty i gwarancje. Niedopuszczalne jest samodzielne wykonywanie elementów. Podczas montażu należy ściśle stosować się do zaleceń producenta i zgodnie z instrukcją, przy korzystaniu z materiałów i urządzeń przez niego zalecanych.*

PROJEKT BUDOWLANY ZAGOSPODAROWANIA TERENU WOKÓŁ BUDYNKU SZKOŁY PODSTAWOWEJ NR 6 PRZY ULICY KONOPNICKIEJ 13 W BĘDZINIE		<b>INWESTPROJEKT</b> KOPORACJA PROJEKTANTÓW Racibórz ul. Kamienna 21			<b>PB</b>	<b>A</b>	<b>ZT5</b>
		faza	branża	nr rys.			
temat projektu	TECHNOLOGIA WYKONYWANIA WYKOPÓW, IZOLACJA ŚCIAN PIWNIC	07.2016			1: 100		
inwestor	MIASTO BĘDZIN, UL. 11 LISTOPADA 20 42-500 BĘDZIN	data			skala		
projektant	mgr inż. arch. Tomasz Blinowski nr upr. SW - 34/2007			2 - 7 / 2016			
opracował	mgr inż. arch. Małgorzata Męczarska, mgr inż. arch. Marek Męczarski						
sprawdził	mgr inż. arch. Wojciech Frączek nr upr. AB.III.7131-85/01						
program kreśl.	Intersoft IntellCAD PREMIUM 6.2, nr licencji 6W0R-CSE4-S74N-09BY			nr projektu			